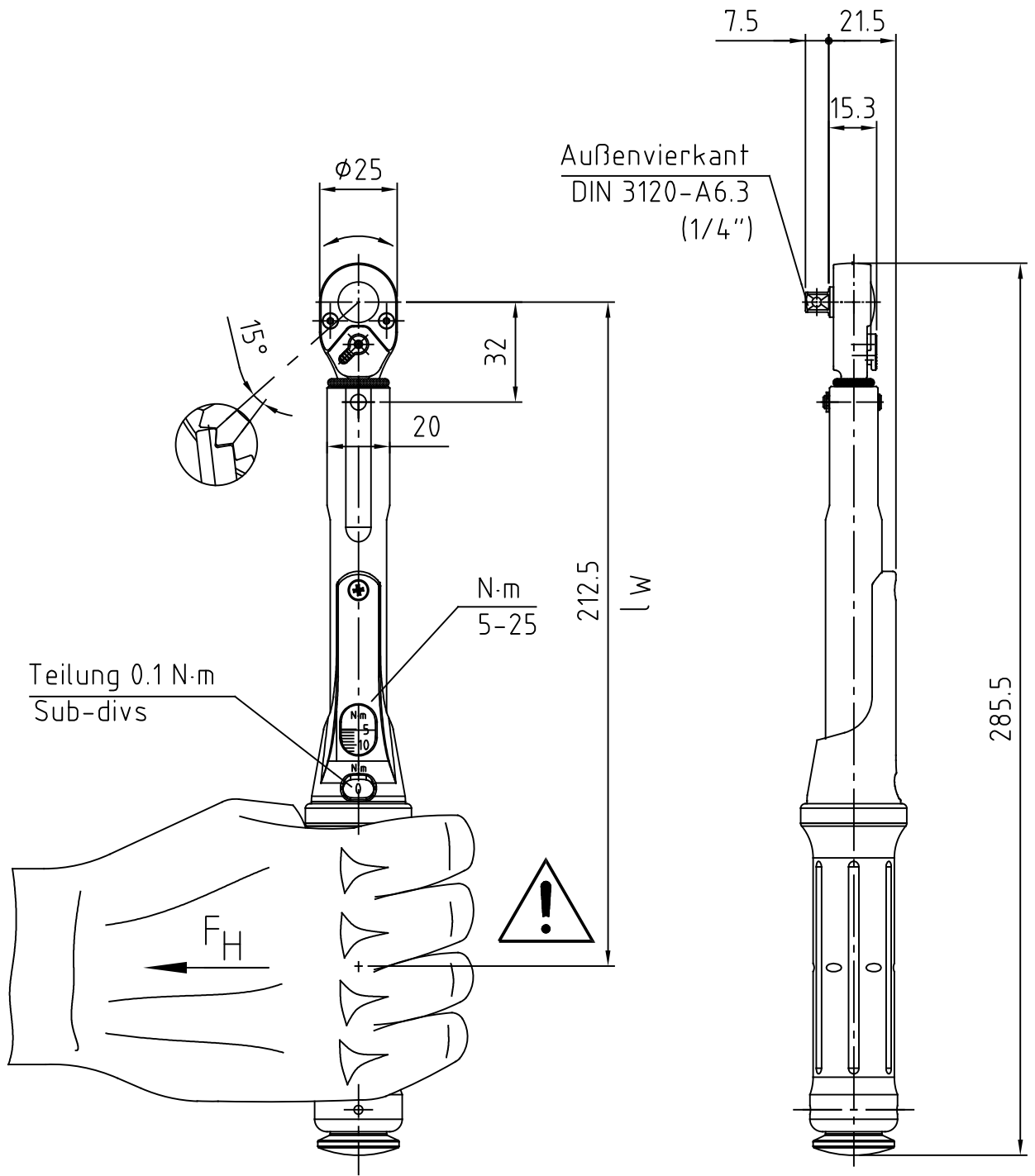


Index	A	Änderungs-Nr.	3644_0	Änderung	Griff geändert, war 3549-Griff
Datum	17.01.18	Name	M.Eisner		



m = 412 g

GEDORE

Bearb.	16.12.15	Schmid	Änderungsindex	Ident.-Nr. (Teilenummer)
Gepr.	16.12.15	B.Knabe	A	2958015M
Norm				

Bezeichnung
3549-02 UK Torcoflex 5-25N·m 1/4" Vkt.