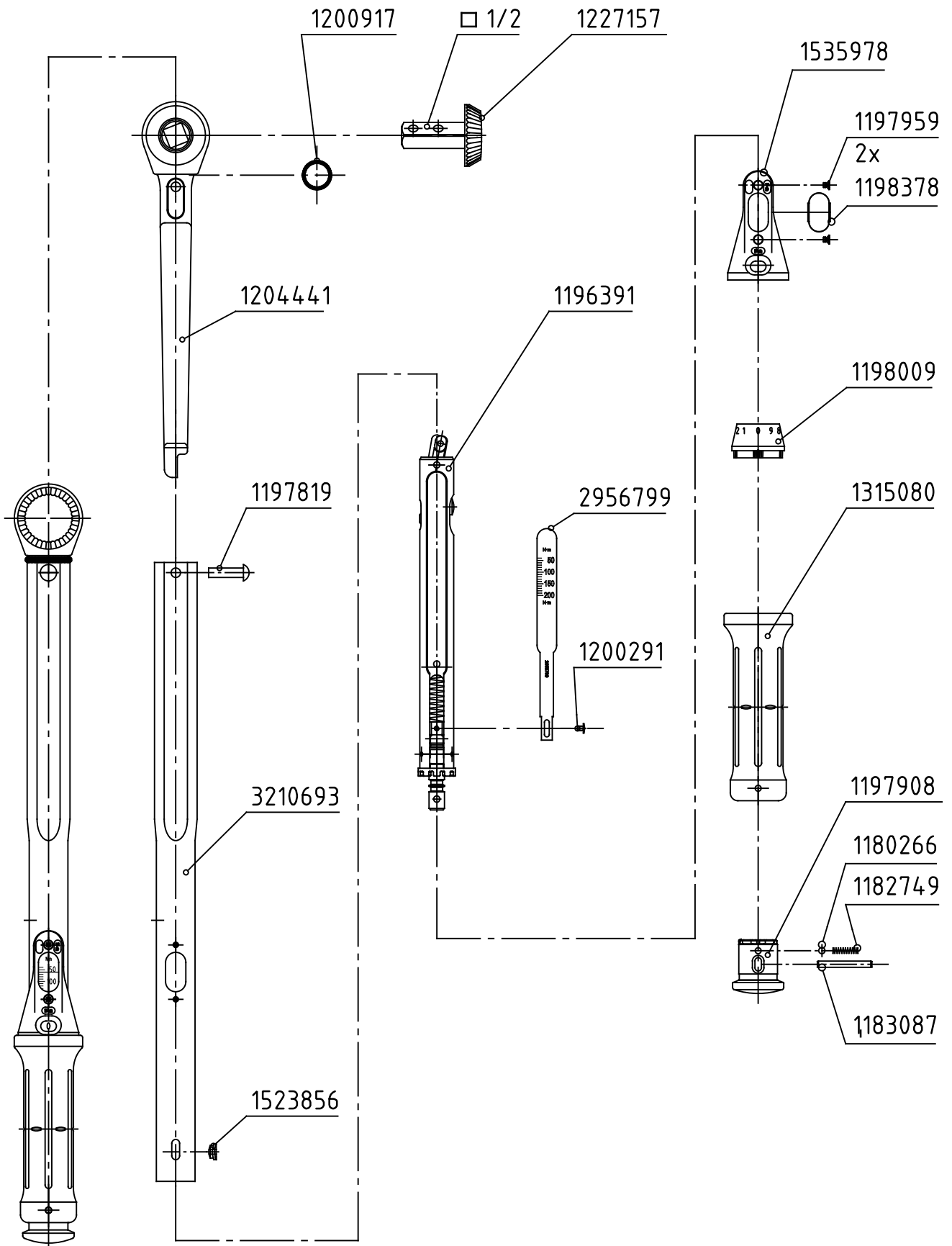


Index			
Anderungs-Nr.			
Anderung			
Datum			
Name			



GEDORE

Bearb.	11.01.18	B.Knabe	Änderungsindex	Ident.-Nr. (Teilenummer)
Gepr.	11.01.18	S.Czypiel		3301217
Norm				

Bezeichnung
R68900200 Drehmomentschl. 1/2 40-200Nm L.485mm