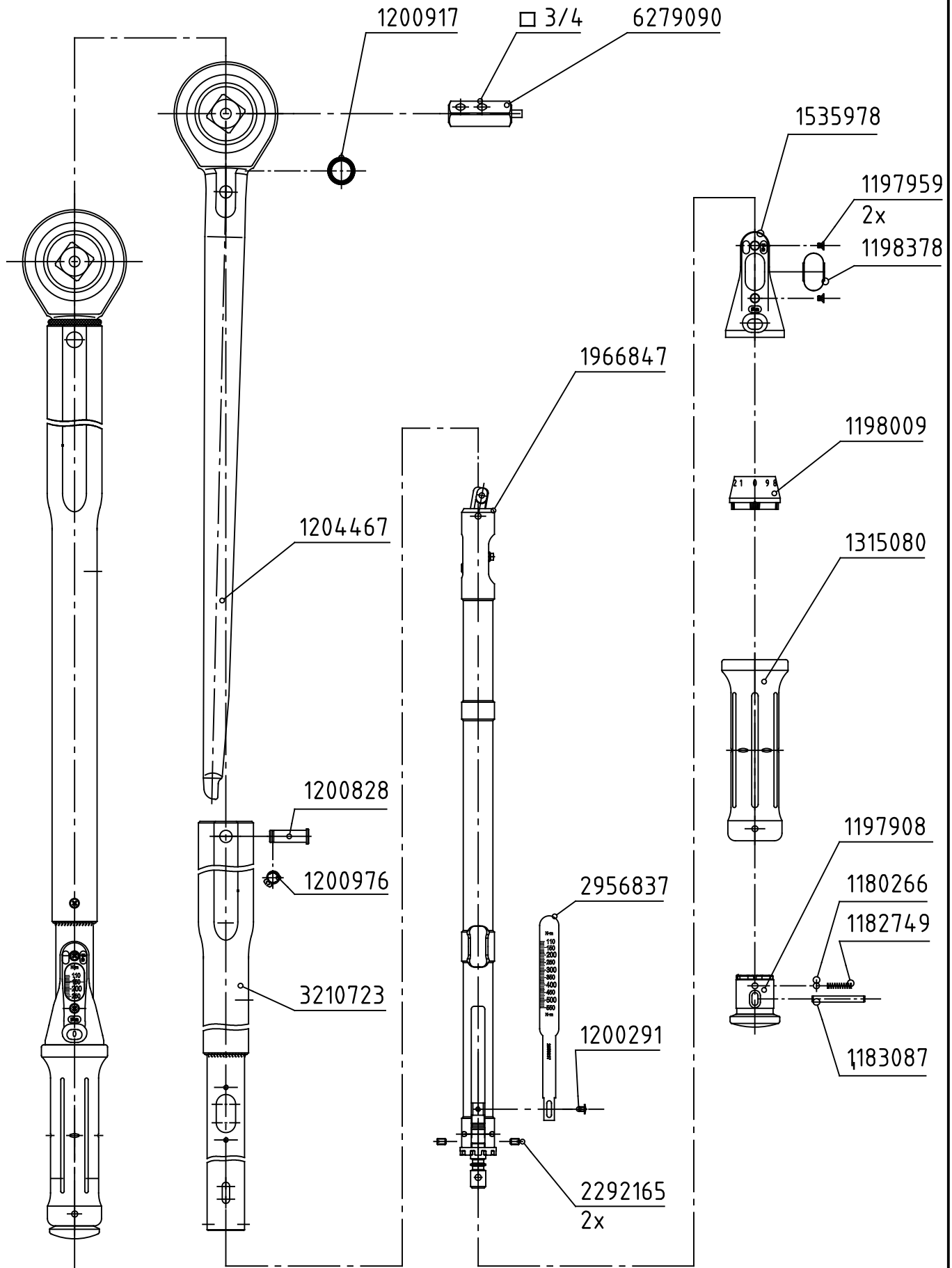


|               |  |  |  |
|---------------|--|--|--|
| Index         |  |  |  |
| Anderungs-Nr. |  |  |  |
| Anderung      |  |  |  |
| Datum         |  |  |  |
| Name          |  |  |  |



**GEDORE**

|        |          |            |                |                          |
|--------|----------|------------|----------------|--------------------------|
| Bearb. | 11.01.18 | B.Knabe    | Änderungsindex | Ident.-Nr. (Teilenummer) |
| Gepr.  | 11.01.18 | S.Czympiel |                | 3301220                  |
| Norm   |          |            |                |                          |

Bezeichnung  
R78900550 Drehmomentschl. 3/4 110-550Nm L.955mm