

# ABA MINI



- ① **Abgerundete Bandkanten**
- ② **Bandlasche** legt sich unter den Schlauch, profiliert für zusätzliche Spannkraft.
- ③ **Sechskantkopf**, kann flexibel angezogen werden
- ④ **Die Mutter ist unverlierbar**, auch wenn die Schraube entfernt wird.

## Langlebige Lösung für schnelles und sicheres Befestigen

Die Spannbackenschelle **ABA Mini Standard** eignet sich vor allem für die Verwendung mit kleinen, dünnwandigen Schläuchen. Diese kleine Schelle bietet hervorragende Spannkraft und ist schraubenlosen Schellen weit überlegen.

### Vorteile auf einen Blick

- Hervorragende Spannkraft, weit höher als bei schraubenlosen Schellen.
- Der ABA-Markennamen und die Größe sind in das Band gestanzt.

### Anwendungsbeispiele

- Für kleine Durchmesser und dünnwandige Schläuche

### Werkstoffe

S10	S20	S30	S40	S50	S60
(W1)			(W4)		
×			×		

### Bandgehäuse- und Schraubenarten

#### ABA Mini S10 Schraube mit Kombischlitz

- Vorverzinkte Schelle. Schraube mit Kombischlitz ermöglicht die Verwendung verschiedener Installationswerkzeuge.

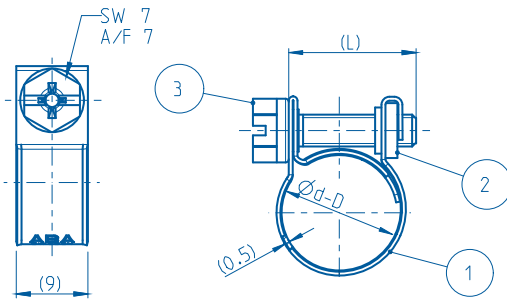


#### ABA Mini S40 Kreuzschlitzschraube

- Langlebige, kleine Schelle. Die Edelstahlausführung ist ideal für anspruchsvolle Umgebungen.



## Abmessungen



## Technische Daten

ABA MINI					
Breite	Spannbereiche	Spannbereiche	Stärke	S10	S40
(B mm)	(D mm)	(D in.)	(S mm)	Artikel-Nr.	Artikel-Nr.
9	7	1/4	0,5	0810 6101 007	0810 3002 007
	8	5/16	0,5	0810 6101 008	0810 3002 008
	9	3/8	0,5	0810 6101 009	0810 3002 009
	10	3/8	0,5	0810 6101 010	0810 3002 010
	11	7/16	0,5	0810 6101 011	0810 3002 011
	12	1/2	0,5	0810 6101 012	0810 3002 012
	13	1/2	0,5	0810 6101 013	0810 3002 013
	14	9/16	0,5	0810 6101 014	0810 3002 014
	15	9/16	0,5	0810 6101 015	0810 3002 015
	16	5/8	0,5	0810 6101 016	0810 3002 016
	17	11/16	0,5	0810 6101 017	0810 3002 017