



megamount REBEL

DYNAMISCHES HEBELLOSES REIFENMONTIERGERÄT

**DYNAMIC
LEVER
LESS**

**UP to
30"**

**BEAD
BREAKING
DISCS**

**BEAD
PUSHING
ARM**





Vollautomatisches Reifenmontiergerät der neuesten Generation mit Leverless-Technik zur Bearbeitung von Reifen bis 30" Durchmesser. Die besondere Form des Montage-/Demontagewerkzeugs und die Werkzeugbewegung in zwei Richtungen reduzieren die Beanspruchung des Reifens sowie die Gefahr von Felgenkratzern und ermöglichen so ein sicheres, zeitsparendes und kräfteschonendes Arbeiten ohne Zusatzwerkzeuge.



**BEAD
PUSHING
ARM**

Der zusammen mit dem Reifen geführte, zusätzliche Wulstniederhalter erleichtert die Montage von UHP- oder Runflat-Rädern.

megamount REBEL



Funktionelles und intuitives Steuerpult zur optimalen Kontrolle aller Arbeitsmittel. Gewährleistet eine optimale Ergonomie der Bedien- und Bewegungsabläufe

Dynamisches und berührungsfreies Leverless-System **PATENTIERT**

Das Rebel Reifenmontagegerät arbeitet mit einem absolut innovativen hebellosen Montage-/Demontagesystem. Die spezielle Doppelzangenform des Montage-/Demontagewerkzeugs sowie die Werkzeugbewegung in zwei Richtungen (axial und radial) sorgen für maximal einfaches Arbeiten. Das Werkzeug fährt nach unten, greift mit dem vorderen Hebel unter die Wulst, schließt sich zum Arretieren und Festhalten der Wulst mithilfe des hinteren Hebels und hebt sich anschließend wieder radial vom Felgenreif ab. Dies erfolgt ohne Kraftaufwand und berührungsfrei ohne Felgenkontakt, um eine Beschädigung des Reifens zu vermeiden.



Kombiniertes Abdrücken mittels Abdrücktellern

Kombiniertes Abdrücken mit Hilfe von zwei Abdrückarmen. Der untere Abdrückteller arbeitet stets perfekt auf einer Linie mit dem Montage-/Demontagewerkzeug. Der obere Abdrückteller fährt stets tangential zur Felgenmitte am Felgenreif entlang. Entsprechende Steuertasten gewährleisten die volle Kontrolle beim Eintauchen der Abdrückteller, der in die robuste Rahmenkonstruktion integrierte untere Abdrückarm sorgt insbesondere beim Abdrücken besonders schwieriger Reifen für einen effektiveren Abdrückdruck.



Spannbereich bis 30"

Verfahrbare, selbstzentrierende Spannvorrichtung. Die Stahlgusskonstruktion des Geräts sorgt für extreme Robustheit und hält beschädigungslos jeder Belastung stand. Die optimale Einspannung aller gängigen Felgenarten bis 30" gewährleistet maximale Arbeitssicherheit.



Motorinverter

Stufenlose Regelung der Motordrehzahl von 0 bis 16 U/min über Motorinverter. Getrennt vom Motor installierte Inverter-Baugruppe zur Vermeidung von Vibrations- und Überhitzungsproblemen. Gewährleistet einen niedrigen Energieverbrauch dank intelligenter Standby-Funktion. Hohe Zuverlässigkeit und Schutz vor Strom- oder Spannungsschwankungen mit automatischer Rückstellung (keine Stromunterbrechung erforderlich).



Fußbetätigte Reifenbefüllung

Fußbetätigte Reifenbefüllung, Druckmesser und Fülldruckbegrenzung nach CE-Norm (4,2 bar/60 psi).

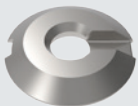


Standard Zubehörteile



Schutzabdeckungen für Mittelzentrierung, Stift für Tiefbettfelgen und Kopfschutz aus Kunststoff. Hilfsarm

Options



Zentrierkegel für LLKW-Räder



Adapter für LLKW-Räder

Radlift

Der Radlift ist eine optimale Arbeitserleichterung beim Anheben und Zentrieren selbst schwerster Räder in Bearbeitungsposition. Er gewährleistet bei jedem Schritt eine perfekte Ausrichtung von Felgen- und Spanntellermitte.

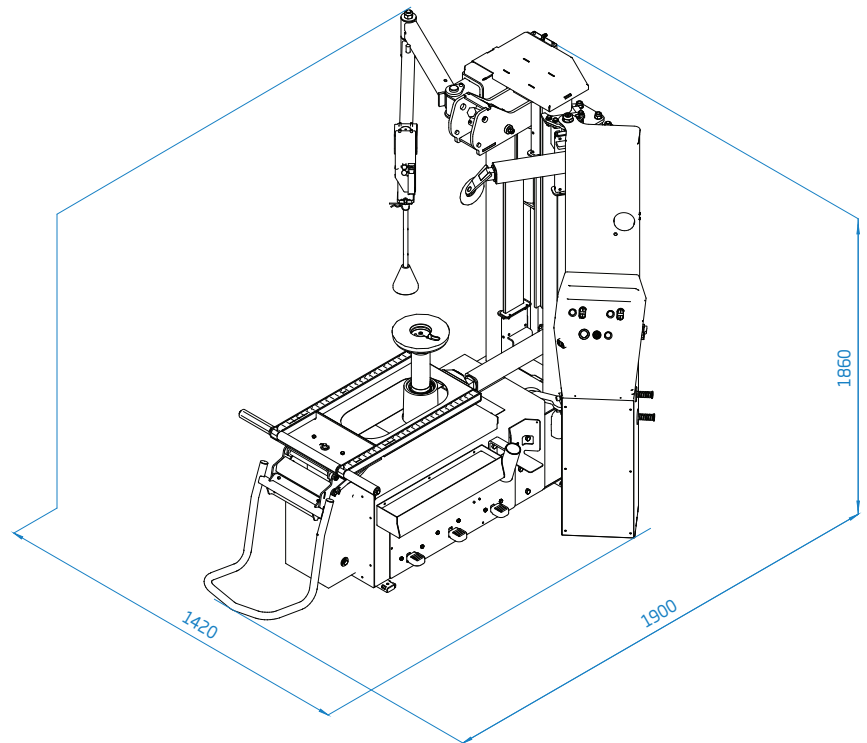
Die Betätigung erfolgt stufen- und mühelos über ein Fußpedal.



Aufziehhilfe



Externe Füllstoßvorrichtung für schlauchlose Reifen. Erleichtert und beschleunigt das Aufziehen aller gängigen Reifentypen und lässt sich zur einfachen und praktischen Handhabung an der Maschine befestigen.



Technische Daten

| | |
|--------------------------|--------------------------------|
| Spannbereich | 10" ÷ 30" (min ÷ max) |
| Maximaler Raddurchmesser | 1200 mm / 47" |
| Maximale Radbreite | 380 mm / 15" |
| Abdrückkraft | 12000N |
| Einphasenmotor | 1.5 kW (Inverter) 230V 50-60Hz |
| Drehgeschwindigkeit | 0 - 16 rpm (1ph - Inverter) |
| Betriebsdruck | 8 - 10 bar (116 - 145 psi) |
| Sonore Geräuschpegel | < 70 ± 3 dB (A) |
| Nettogewicht | 370 kg |

WHEEL LIFT



HOFMANN MEGAPLAN GmbH
Hüttenstrasse 7 - 67550 Worms - Germany
T +49 (0)6242 913 6666 - hm-mail@hofmann-megaplan.com
www.hofmann-megaplan.com