

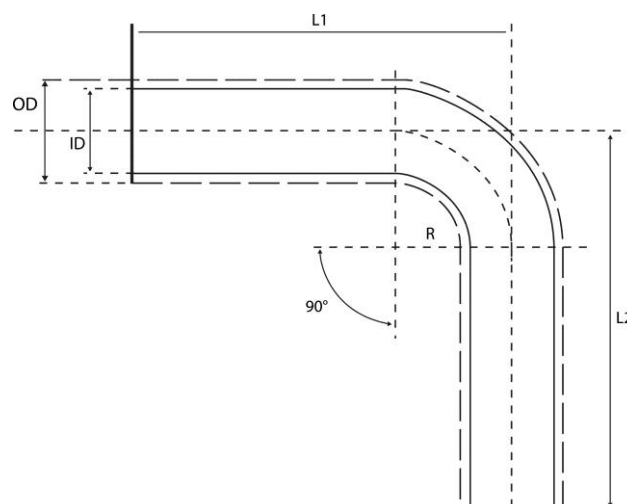


## Produkt-Information

# GATES EXTRA SERVICE 90°- EPDM FORMSCHLAUCH

PROD. TYPE 4278

- Empfohlen für :** Die gleichschenkeligen 90°-Formschläuche werden in Personenkraftwagen, Lastkraftwagen, Busse, Traktoren sowie andere industrielle Anwendungen eingesetzt. Die Schläuche sind leicht auf die erforderliche Länge abzuschneiden und zu montieren.
- ECR:** Beständig gegen elektrochemische Degradation, eine der häufigsten Ursachen des Schlauchausfalls
- Schlauch:** Schwarz EPDM-ECR
- Einlage:** Aramideinlage
- Decke:** Schwarz EPDM-ECR
- Temperaturbereich :** Von -40°C bis +100°C Dauerbetrieb. Kurzzeitig bis +110°C.
- Produktqualität :** SAE 20R4, class D2 DIN 73411 class A
- Kennzeichnung :** Gates Logo, Teilenummer.





## Produkt-Information

# GATES EXTRA SERVICE 90°- EPDM FORMSCHLAUCH

PROD. TYPE 4278

PN	ID	AD	Armlänge	Max. BD	Max. BD	Berstdruck	Berstdruck
	mm	mm	mm	Bar	Psi	Bar	Psi
4278-17022	8	15	150	5,7	81	23	327
4278-17023	10	17	150	5,7	81	23	327
4278-17024	12	19	150	5,7	81	23	327
4278-17025	15	22	150	5,7	81	23	327
4278-17026	18	26	150	4,6	65	19	268
4278-17027	22	30	150	4	57	16	228
4278-17028	25	33	150	4	57	16	228
4278-17029	28	37	200	3	43	12	172
4278-17030	30	39	200	3	43	12	172
4278-17031	32	41	200	3	43	12	172
4278-17032	35	44	300	2,8	40	11	157
4278-17033	38	47	300	2,8	40	11	157
4278-17034	40	49	300	2,5	36	10	144
4278-17035	45	54	300	2,5	36	10	144
4278-17036	50	59	300	2,3	33	9	129
4278-17037	55	64	300	2,1	30	8,5	121
4278-17038	60	70	300	1,8	26	7,5	108
4278-17041	65	75	300	1,8	26	7,5	108
4278-17042	70	80	300	1,6	23	6,5	93
4278-17043	75	87	300	1,4	20	5	71
4278-17044	80	92	300	1,2	17	5	71

1 MPa = 10 kg = 10 Bar = 142 psi

ID: Innerdurchmesser

AD: Außendurchmesser

BD: Betriebsdruck