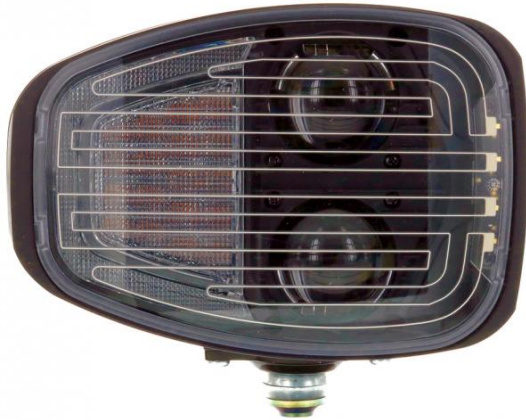


CHL 2 LED - Ref. D14963 / A0831A7333A4 / CHL 2 LED ECE RH



Nouveau feu de conduite 100% LED OE approved

Avantages :

- Angle extra large
- Performance lumineuse exceptionnelle
- Système de dégivrage active et autonome
- Résistant aux vibrations
- Compatible avec les anciens produits halogène et LED

Solution universelle pour engins de chantier, engins de déneigement, engins spéciaux.

VIDEO YOUTUBE EN FRANCAIS

: <https://youtu.be/s9Rt8cW47IM>

CARACTERISTIQUES TECHNIQUES

Marque	ABL
Tension	12/24 V
Source	LED
Consommation	A 24 volts : Feu de croisement 30 W / Feu de croisement + Dégivrage 50 W / Feu route 60 W / Feu route + Dégivrage 80 W / Clignotants 16 W / Position 5 W / DRL 16 W
Connecteur	DT 6 voies
Montage	Piédestal
Côté	Droit
Matière Cabochon	Polycarbonate - dégivrage thermique intégré
Longueur	240 mm
Profondeur	126 mm
Hauteur	164 mm
Fonctions Spécifiques	Feux diurne DRL, dégivrage actif et autonome
Protection IP	IP68 - IP69K
Polarité	Protégé contre les inversions de tension
Gestion Thermique	Protégé contre la surchauffe

www.vignal-group.com - contact@vignal-group.com

France Lyon HQ : +33 (0)4 72 917 917
 France Caen : +33 (0)2 31 74 73 13
 France Le Mans : +33 (0)2 43 50 14 14

Suisse Rancate : +41 (0) 91 640 50 80
 Etats-Unis Mosinee : +1 715 693 1530
 Chine Changzhou : +86 137 7686 3469

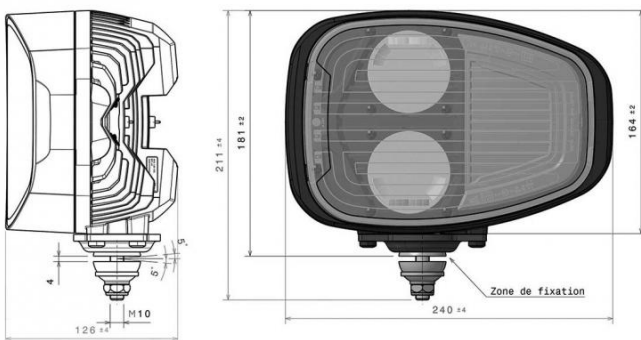
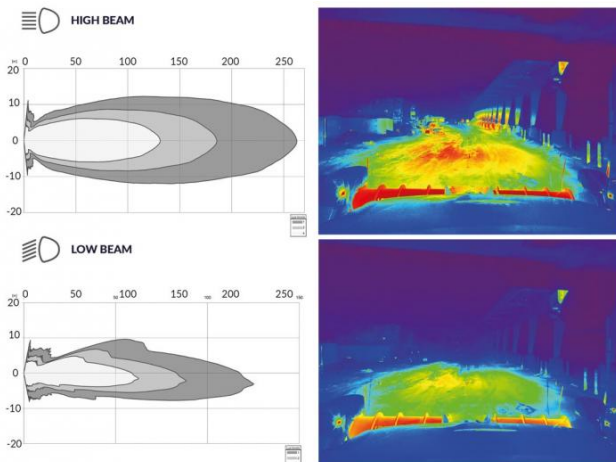


Date d'impression : 11/01/2024

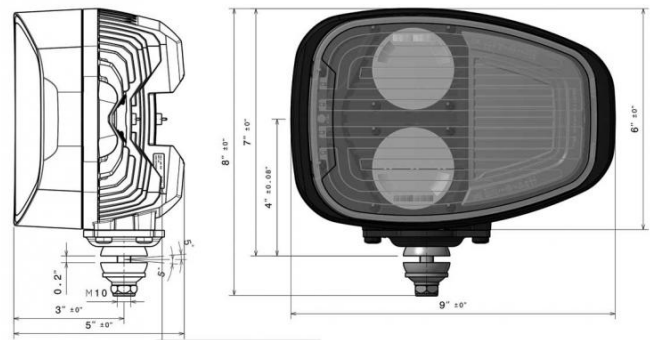
CHL 2 LED - Ref. D14963 / A0831A7333A4 / CHL 2 LED ECE RH

Électronique	
Températures d'Utilisation	-40°C à +85°C
Load Dump	36V CONTINUOUS/ 58V 300ms/ 1800V 50µs
Test Brouillard Salin	ISO 9227
Résistance aux Vibrations	15 Grms, de 24Hz à 2000Hz
Résistance aux Chocs	60G
Garantie	30 000 heures de fonctionnement ou 5 ans
CEM	ISO 13766 - ISO 14982 - ISO 12985 - CISPR25 Classe 5
ECE	ECE
Secteur d'activité	Agricole, Camions et Poids lourds, Construction et Engins de chantier, Forestier, Manutention et Chariots élévateurs

AUTRES VISUELS

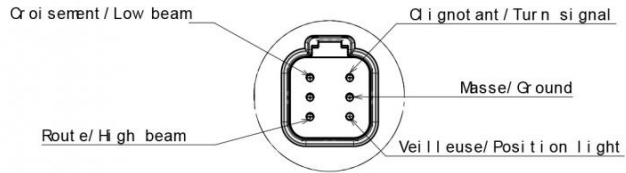


Dimensions in mm



Dimensions in inches

CHL 2 LED - Ref. D14963 / A0831A7333A4 / CHL 2 LED ECE RH



ACCESSOIRES



D14352

**CONN - Kit de
réparation connecteur
Deutsch 6 voies...**